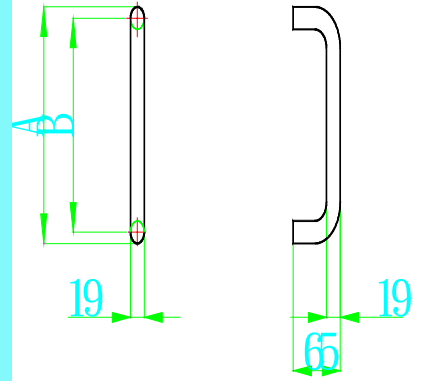
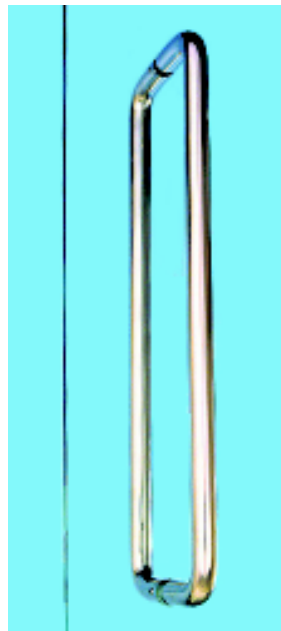


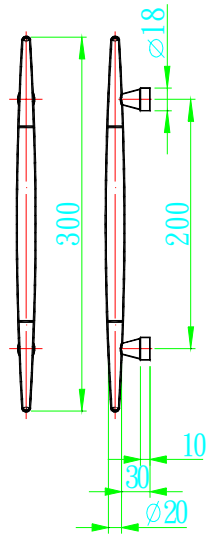
A	B
200	181
250	231
300	281
400	381
450	431
600	581

- H5010 6分2彎把手(亮面)20C
- H5011 6分2彎把手(亮面)25C
- H5020 6分2彎把手(亮面)30C
- H5021 6分2彎把手(亮面)40C
- H5022 6分2彎把手(亮面)45C
- H5023 6分2彎把手(亮面)60C



A	B
200	181
250	231
300	281
450	431
600	581
700	681

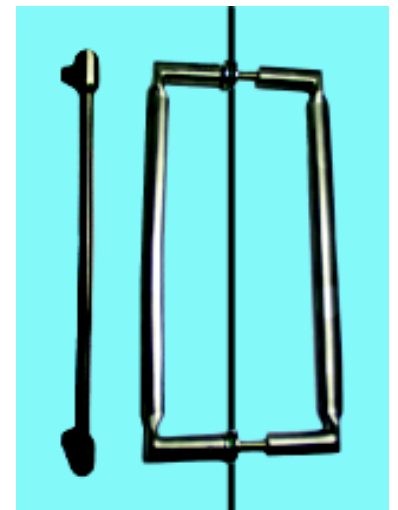
- H5030 6分實心把手亮面 20C
- H5031 6分實心把手亮面 25C
- H5032 6分實心把手亮面 30C
- H5040 6分實心把手亮面 45C
- H5041 6分實心把手亮面 60C
- H5042 6分實心把手亮面 70C



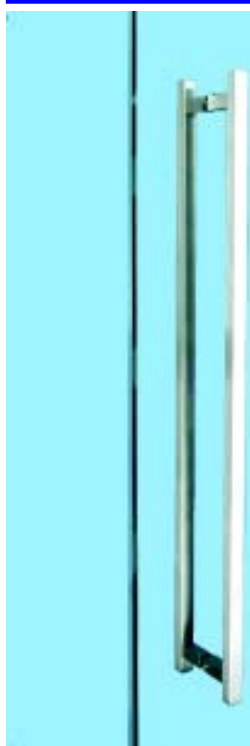
H5080 6分雙椎中型把手 30C



H5043 6分實心2彎弧形扁管把手 30C



H5044 6分實心2彎扁管把手 30C



H5090-1	6分	方形	實心	把手	亮面	15C	15X15	H型
H5090-2	6分	方形	實心	把手	毛絲面	15C	15X15	H型
H5091-1	6分	方形	實心	把手	亮面	18C	15X15	H型
H5091-2	6分	方形	實心	把手	毛絲面	18C	15X15	H型
H5092-1	6分	方形	實心	把手	亮面	20C	15X15	H型
H5092-2	6分	方形	實心	把手	毛絲面	20C	15X15	H型
H5093-1	6分	方形	實心	把手	亮面	25C	15X15	H型
H5093-2	6分	方形	實心	把手	毛絲面	25C	15X15	H型
H5094-1	6分	方形	實心	把手	亮面	30C	15X15	H型
H5094-2	6分	方形	實心	把手	毛絲面	30C	15X15	H型
H5095-1	6分	方形	實心	把手	亮面	45C	15X15	H型
H5095-2	6分	方形	實心	把手	毛絲面	45C	15X15	H型
H5096-1	6分	方形	實心	把手	亮面	60C	15X15	H型
H5096-2	6分	方形	實心	把手	毛絲面	60C	15X15	H型

H5200-1	6分	方形	空心	把手	亮面	25C	18X18	H型
H5200-2	6分	方形	空心	把手	毛絲面	25C	18X18	H型
H5201-1	6分	方形	空心	把手	亮面	30C	18X18	H型
H5201-2	6分	方形	空心	把手	毛絲面	30C	18X18	H型
H5202-1	6分	方形	空心	把手	亮面	40C	18X18	H型
H5202-2	6分	方形	空心	把手	毛絲面	40C	18X18	H型
H5203-1	6分	方形	空心	把手	亮面	45C	18X18	H型
H5203-2	6分	方形	空心	把手	毛絲面	45C	18X18	H型
H5204-1	6分	方形	空心	把手	亮面	50C	18X18	H型
H5204-2	6分	方形	空心	把手	毛絲面	50C	18X18	H型
H5205-1	6分	方形	空心	把手	亮面	60C	18X18	H型
H5205-2	6分	方形	空心	把手	毛絲面	60C	18X18	H型
H5206-1	6分	方形	空心	把手	亮面	70C	18X18	H型
H5206-2	6分	方形	空心	把手	毛絲面	70C	18X18	H型



H5150 6分空心30 C *45 C把手