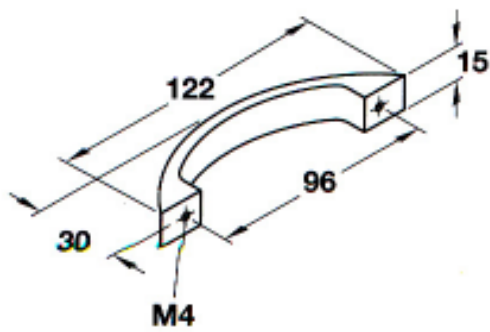
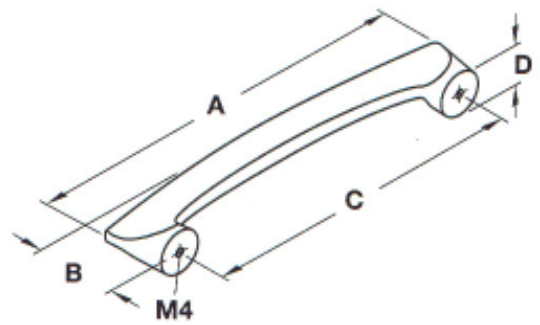




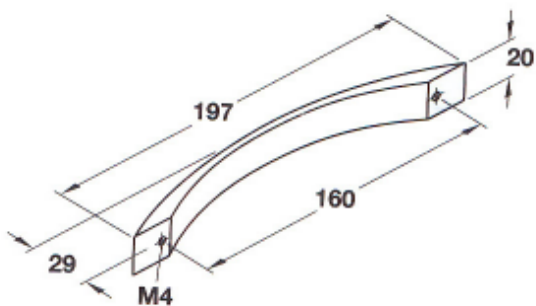
I510103901 櫥櫃小把手



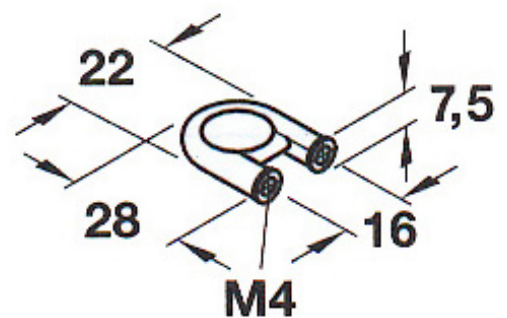
I510109403 櫥櫃小把手



I510112903 櫥櫃小把手

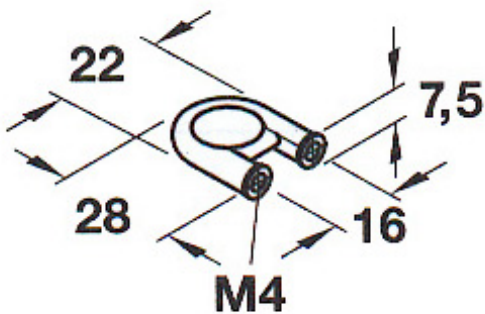


I510117610 櫥櫃小把手

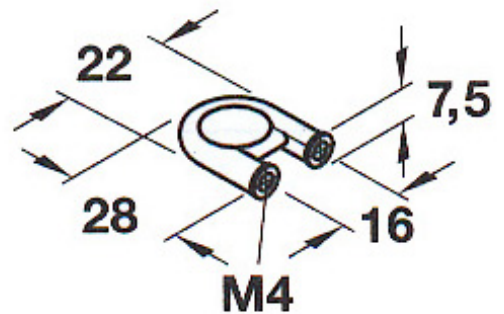




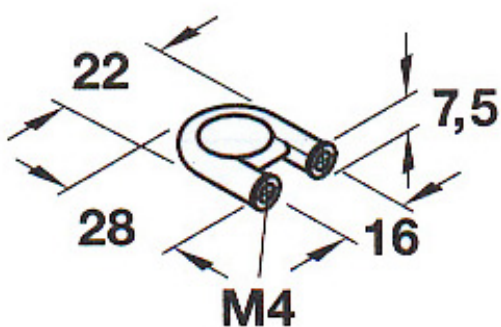
I510117630 櫥櫃小把手



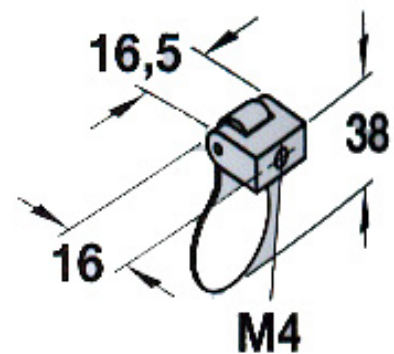
I510117670 櫥櫃小把手



I510117680 櫥櫃小把手

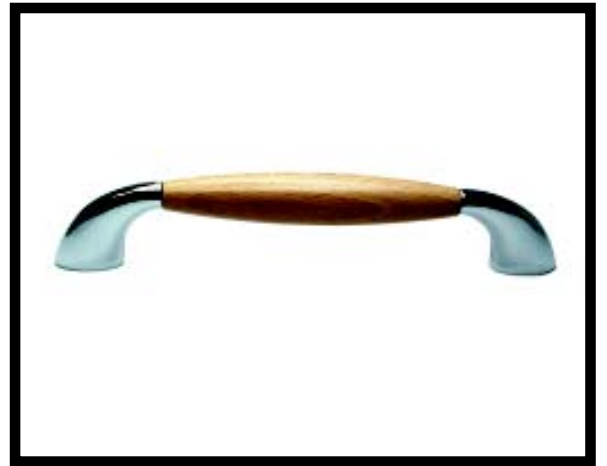
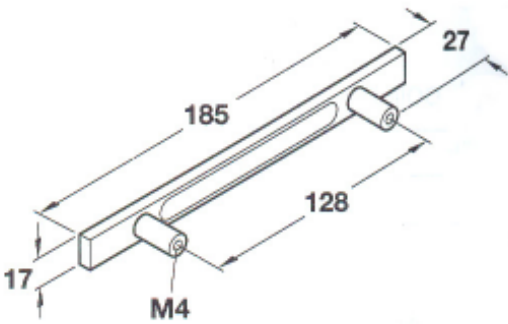


I510118120 櫥櫃小把手

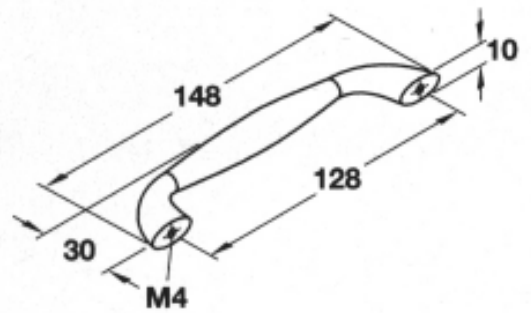




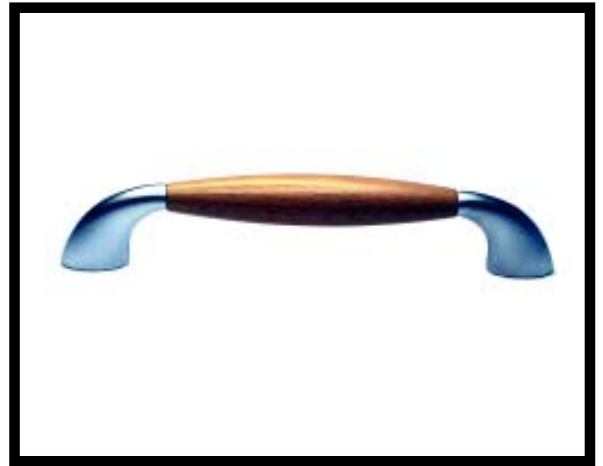
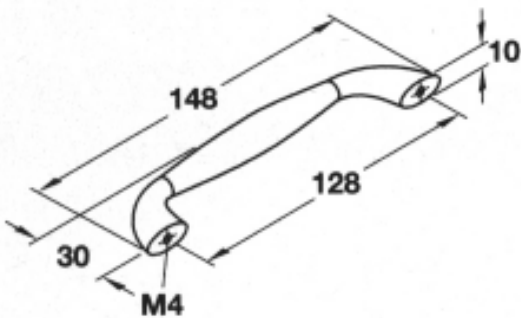
I510204600 櫥櫃小把手



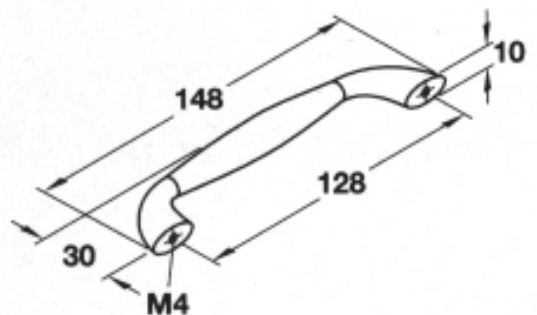
I510314230 櫥櫃小把手



I510314430 櫥櫃小把手 霧銘

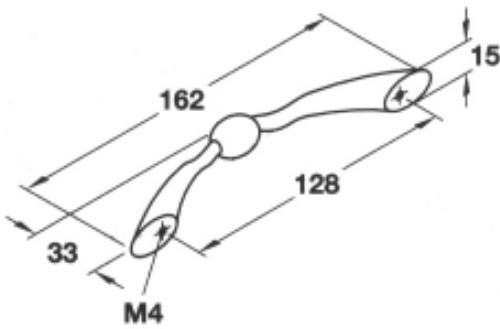


I510314630 櫥櫃小把手

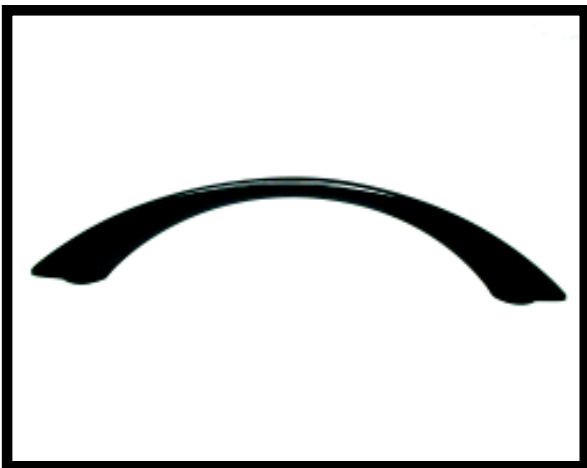
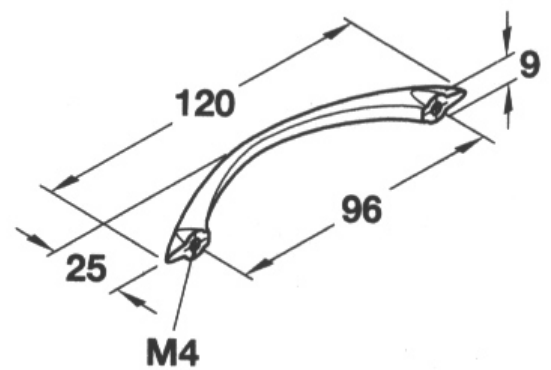




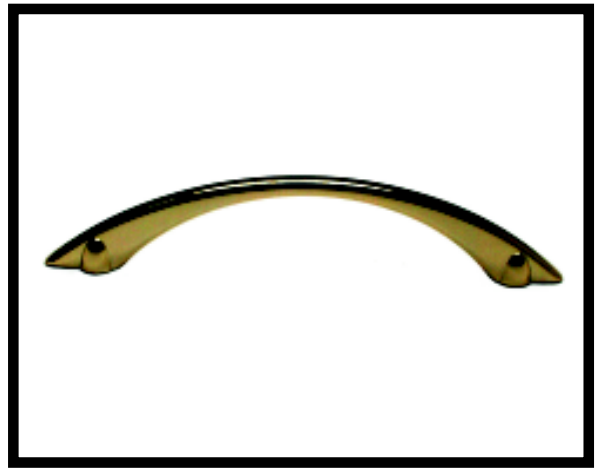
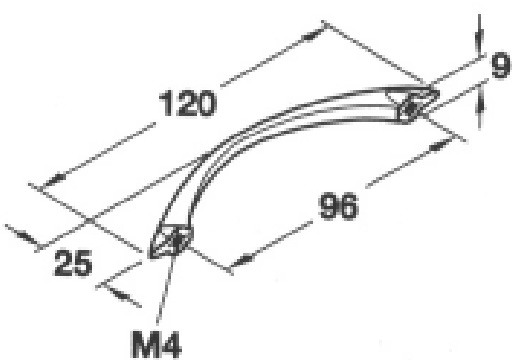
I510315630 櫥櫃小把手



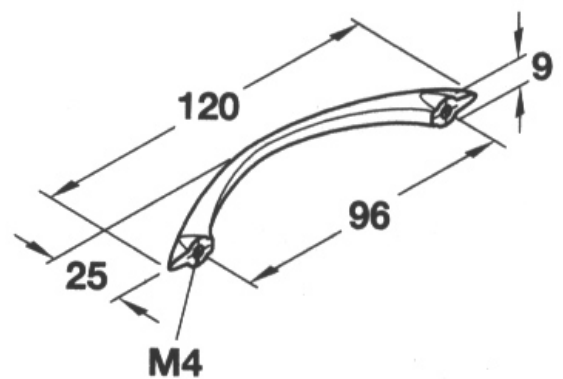
I510318200 櫥櫃小把手 銀



I510318300 櫥櫃小把手 黑



I510318800 櫥櫃小把手 金



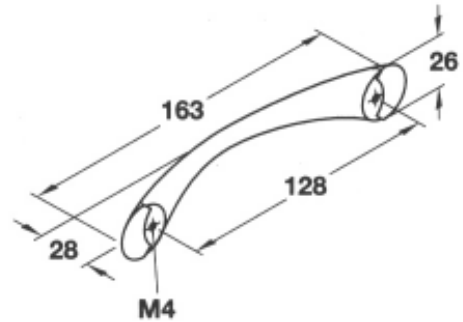
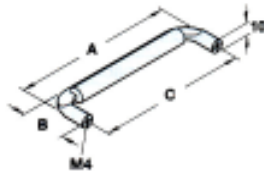


I510319241 櫥櫃小把手



I510322280 櫥櫃小把手 金/銀

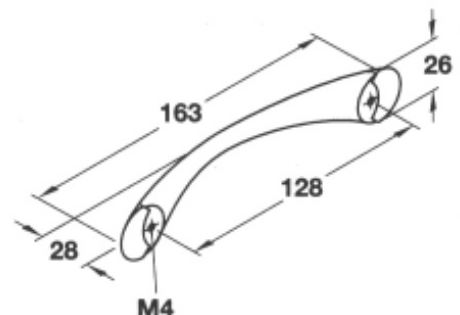
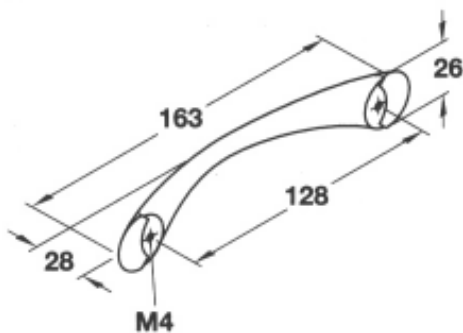
Size A x B	Hole spacing C	Cat. No.
106 x 35	96	103.19.240
138 x 35	128	103.19.241



I510322320 櫥櫃小把手 銀/黑

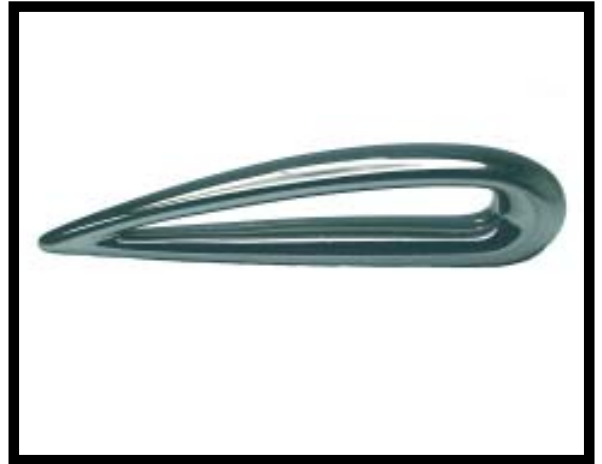
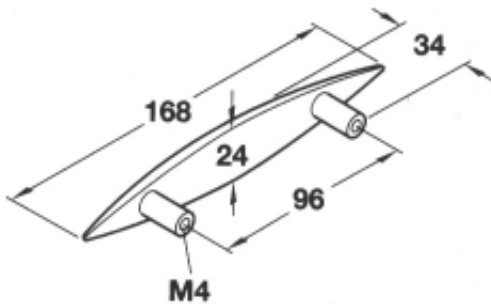


I510322420 櫥櫃小把手 銀/霧

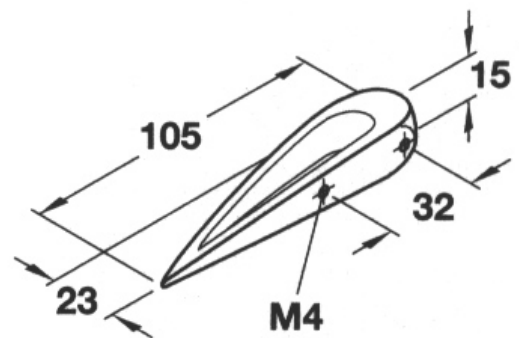




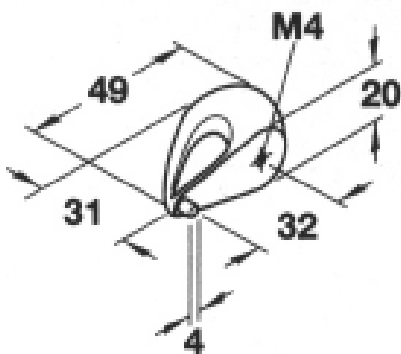
I510337600 櫥櫃小把手 毛絲面



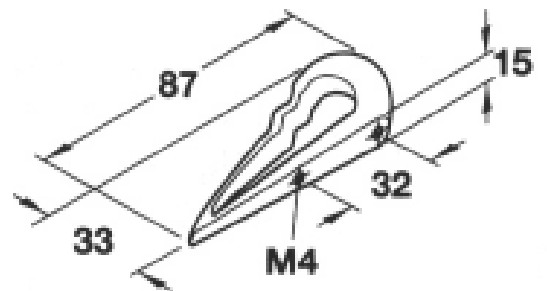
I510410705 櫥櫃小把手 鏡



I510411702 櫥櫃小把手 鏡

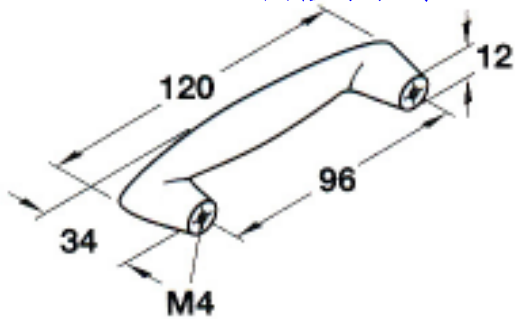


I510412709 櫥櫃小把手 鏡

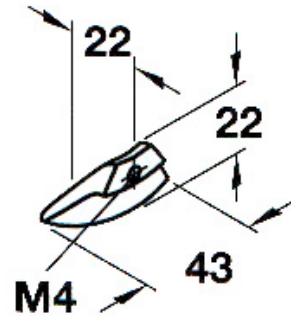




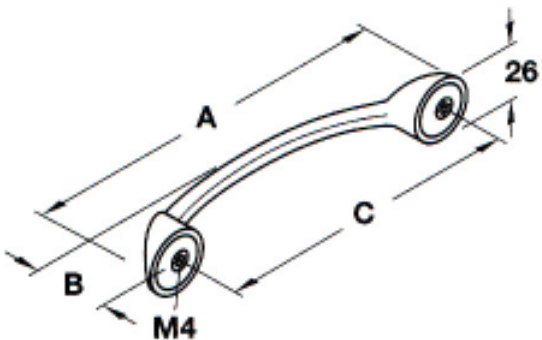
I510417210 櫥櫃小把手 60mm
I510417220 櫥櫃小把手 120mm



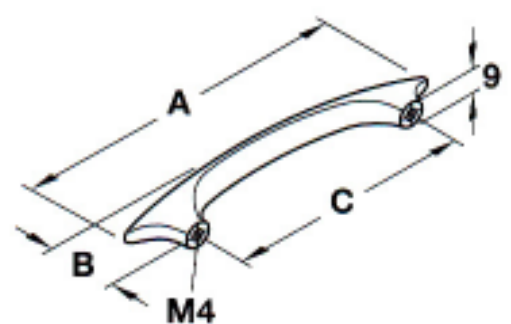
I510452400 櫥櫃小把手



I510481600 櫥櫃小把手

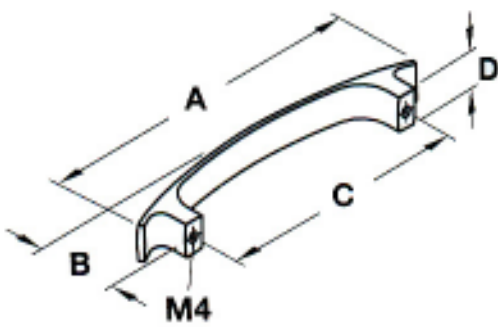


I510495603 櫥櫃小把手

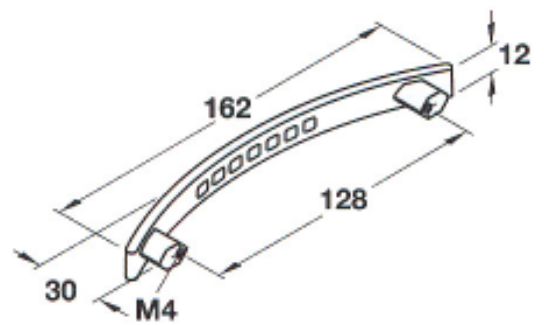




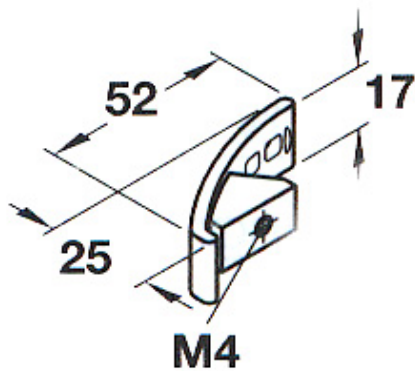
I510496603 櫥櫃小把手



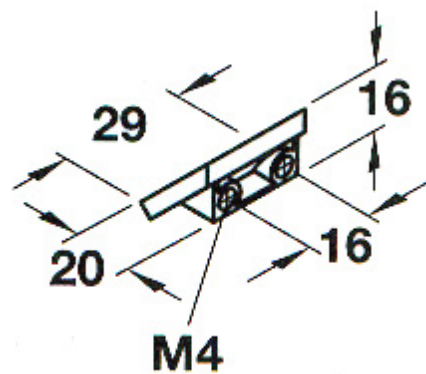
I510507500 櫥櫃小把手



I510508550 櫥櫃小把手

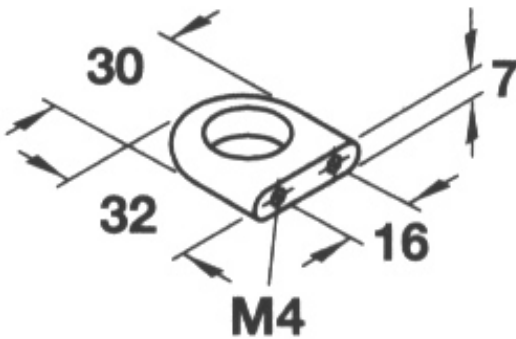


I510512610 櫥櫃小把手

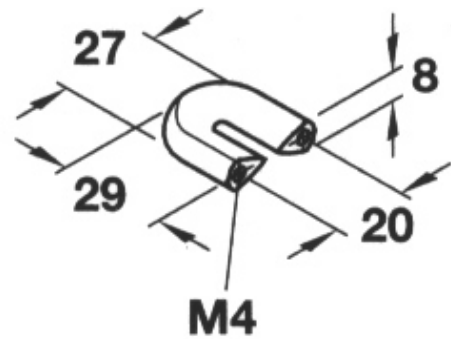




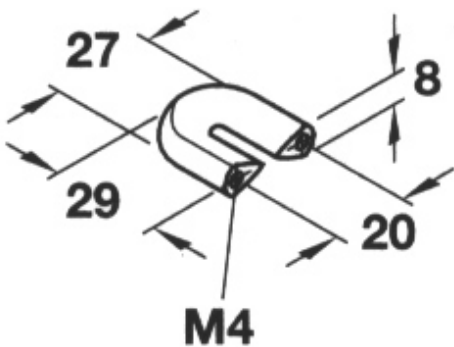
I510525201 櫥櫃小把手



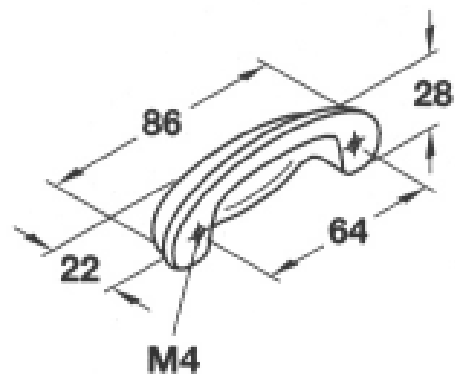
I510539205 櫥櫃小把手



I510539401 櫥櫃小把手

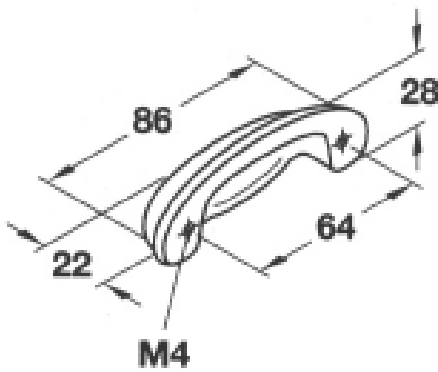


I510555200 櫥櫃小把手

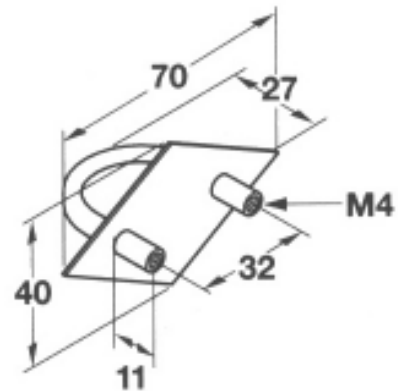




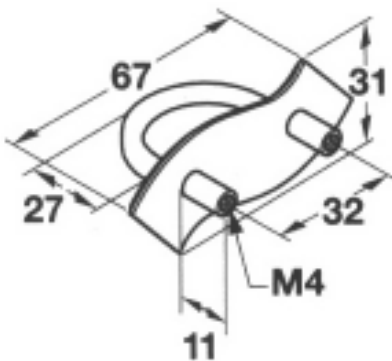
I510555600 櫥櫃小把手



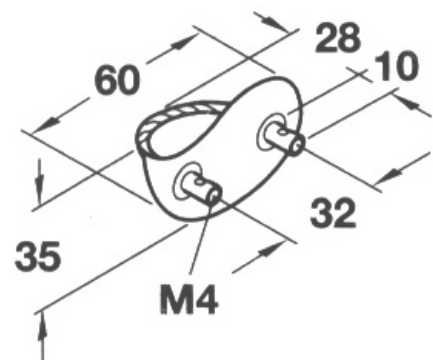
I510557600 櫥櫃小把手(鋼鎖A)



I510558600 櫥櫃小把手(鋼鎖B)

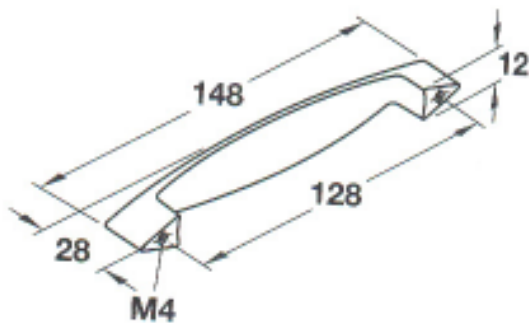


I510559600 櫥櫃小把手(鋼鎖C)

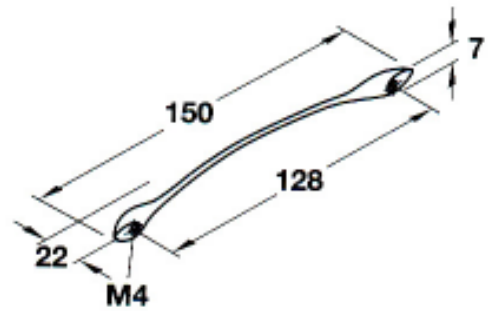




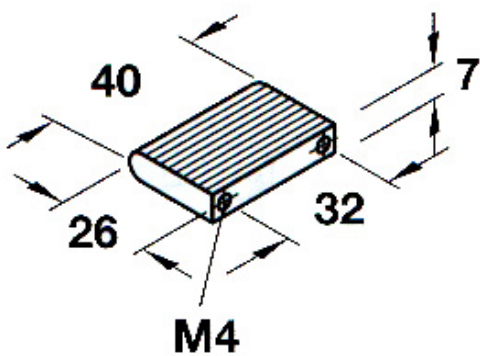
I510569400 櫥櫃小把手



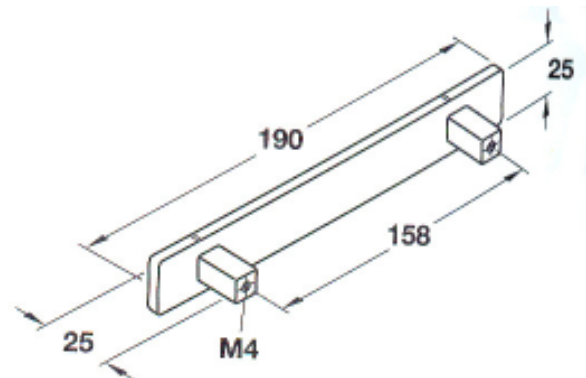
I510575602 櫥櫃小把手



I510577400 櫥櫃小把手

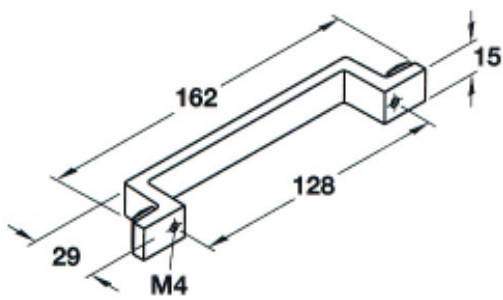


I510581603 櫥櫃小把手

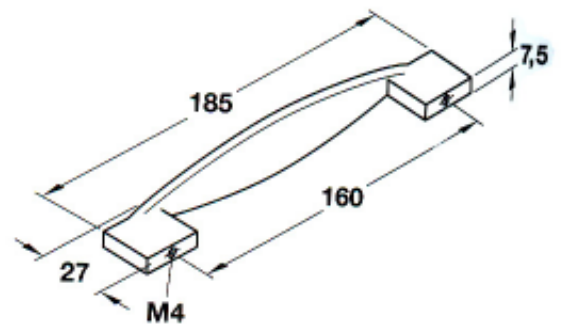




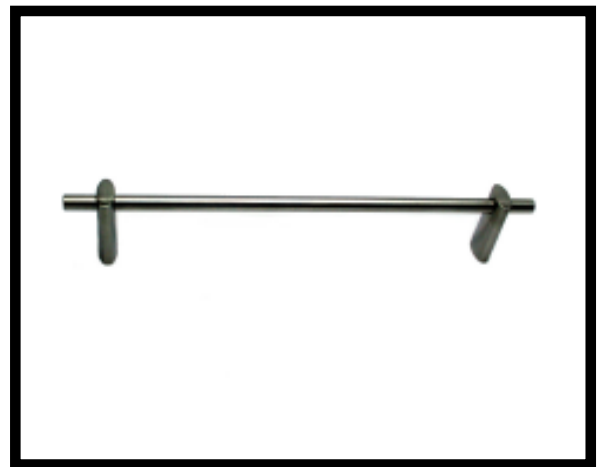
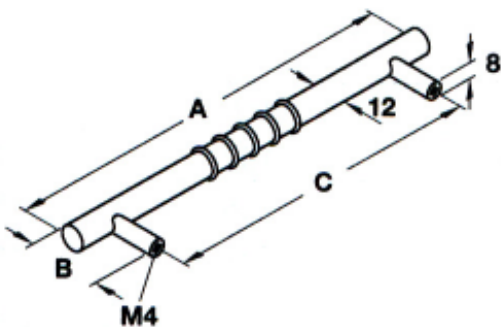
I510582402 櫥櫃小把手



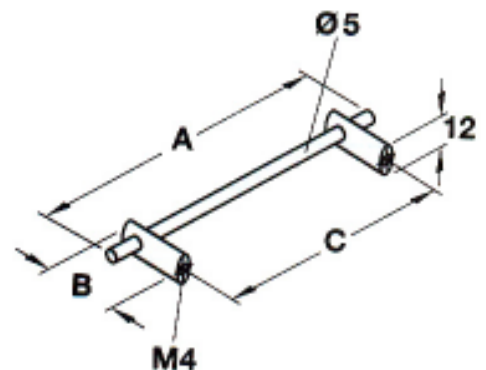
I510583603 櫥櫃小把手



I511554630 櫥櫃小把手



I511573602 櫥櫃小把手

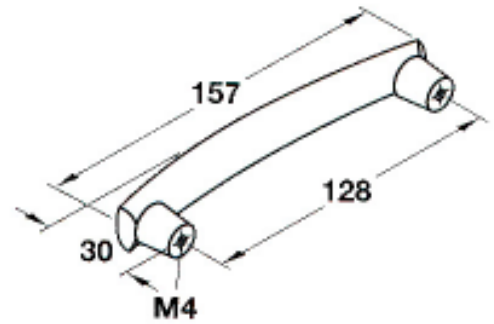
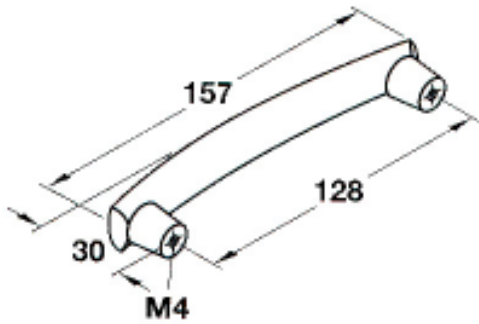




I511666402 櫥櫃小把手



I511666442 櫥櫃小把手



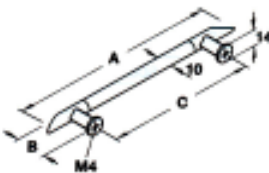
I511761327 櫥櫃小把手 160mm

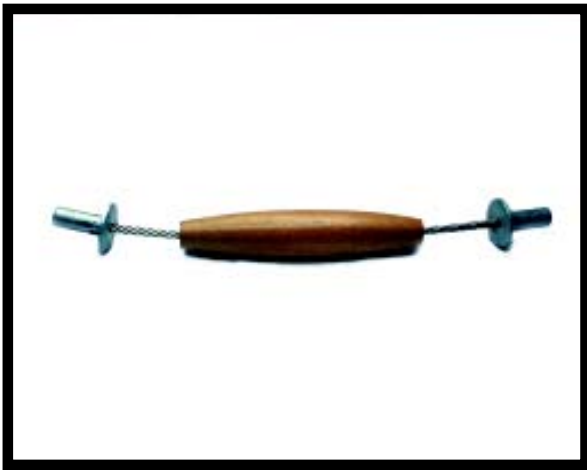
I511761336 櫥櫃小把手 192mm



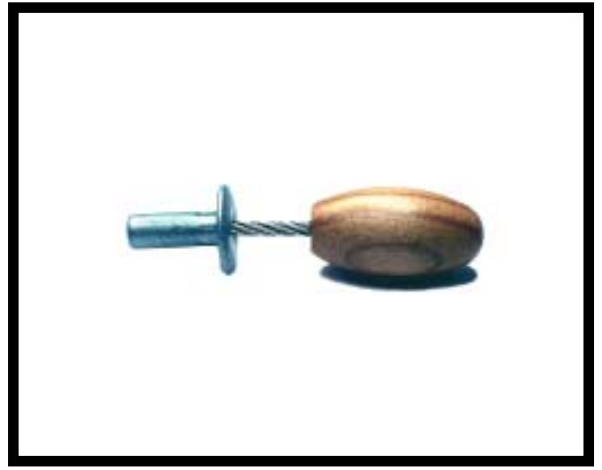
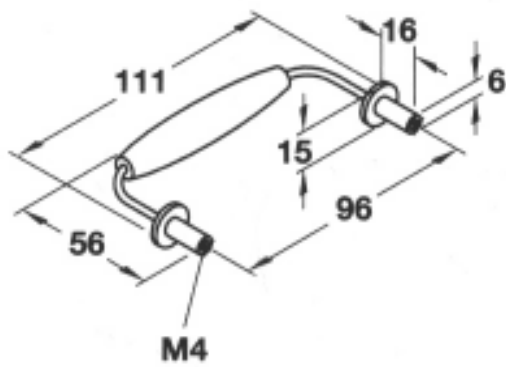
I511770612 櫥櫃小把手

Size A x B	Hole spacing C	Cat. No.
175 x 28	128	117.61.318
207 x 28	160	117.61.327
239 x 28	192	117.61.336
305 x 28	268	117.61.345

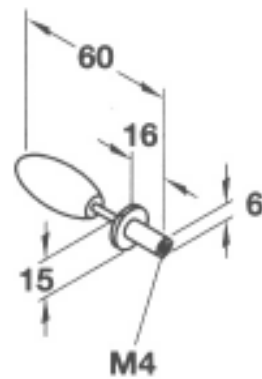




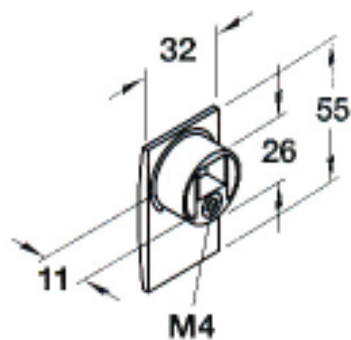
I519392960 櫥櫃小把手 鍍



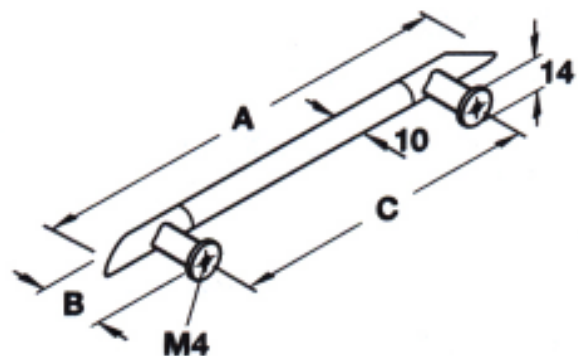
I519620960 櫥櫃小把手



I516107400 櫥櫃小把手

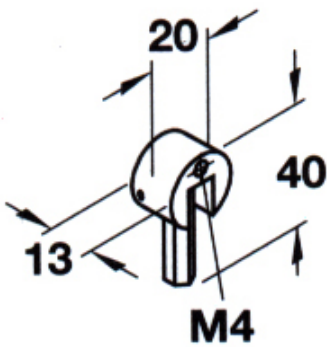


I511761327 櫥櫃小把手

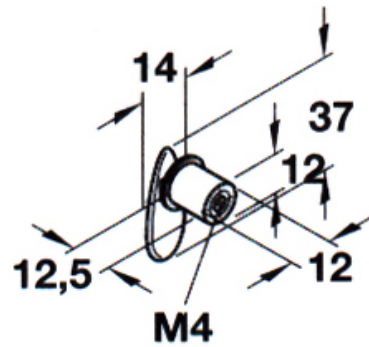




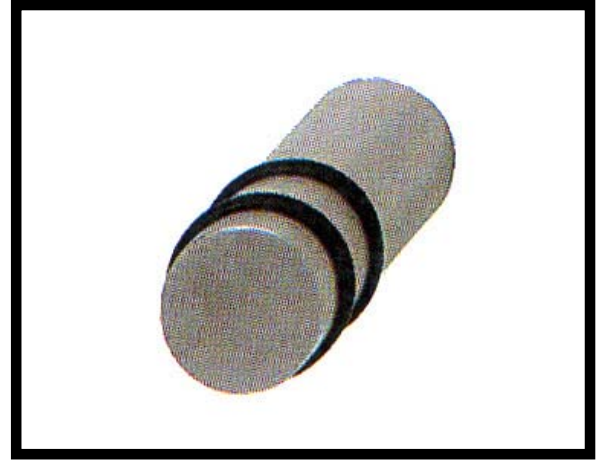
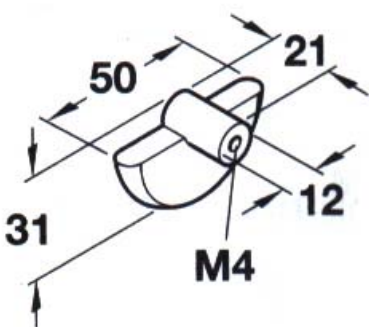
I516106900 櫥櫃小把手



I516105600 櫥櫃小把手



I513797263 櫥櫃小把手



I513486620 櫥櫃小把手

