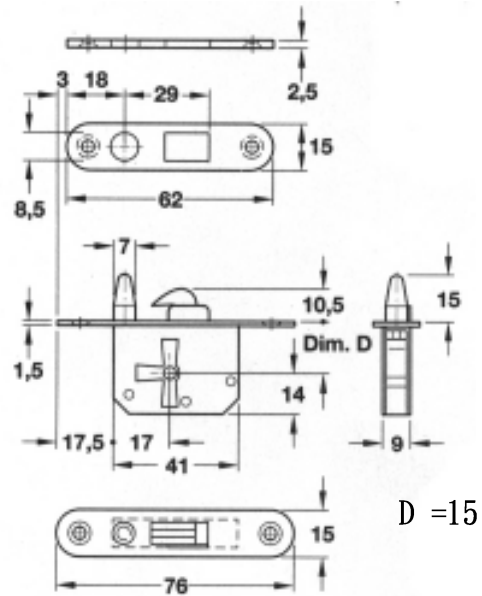
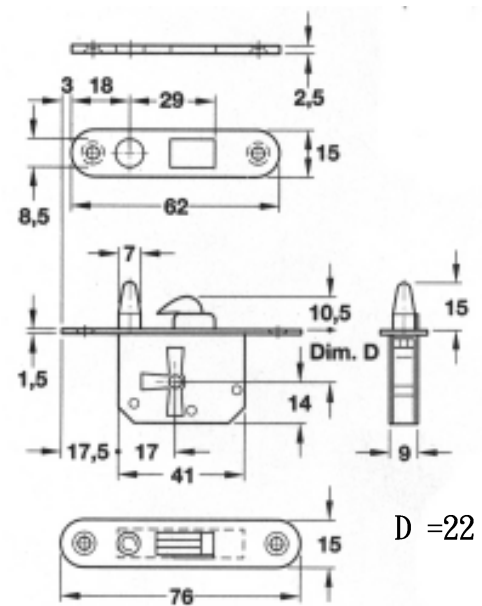


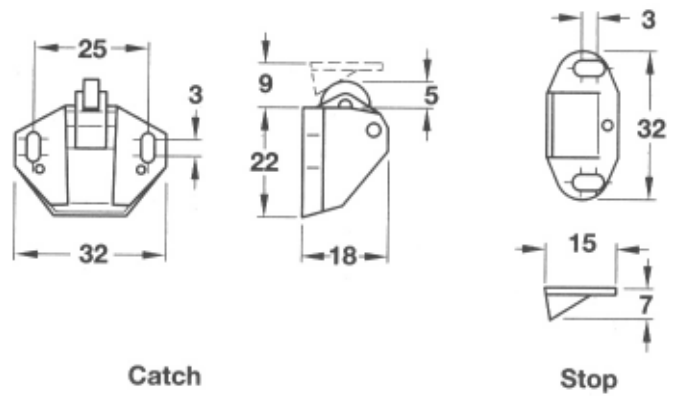
L0211. 61. 606 方便鎖頭



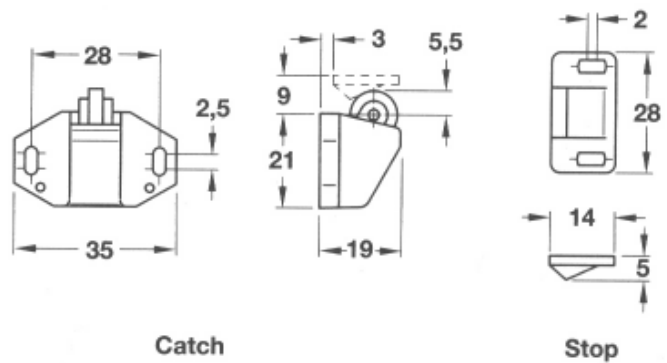
L0217. 10. 700 小三段鎖右距 15mm
L0217. 10. 710 小三段鎖左距 15mm



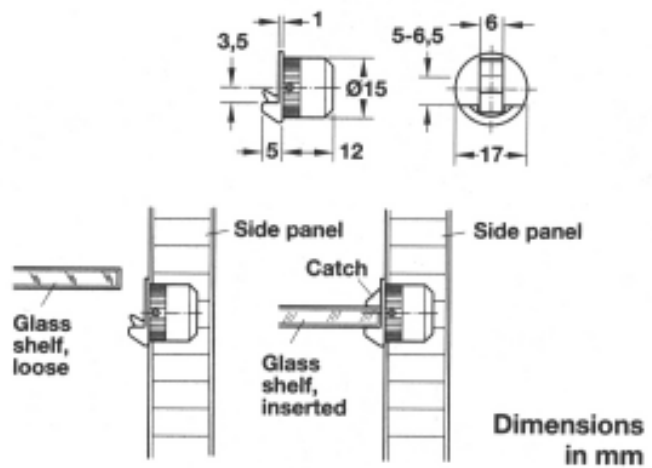
L0217. 10. 720 小三段鎖右距 22mm
L0217. 10. 730 小三段鎖左距 22mm



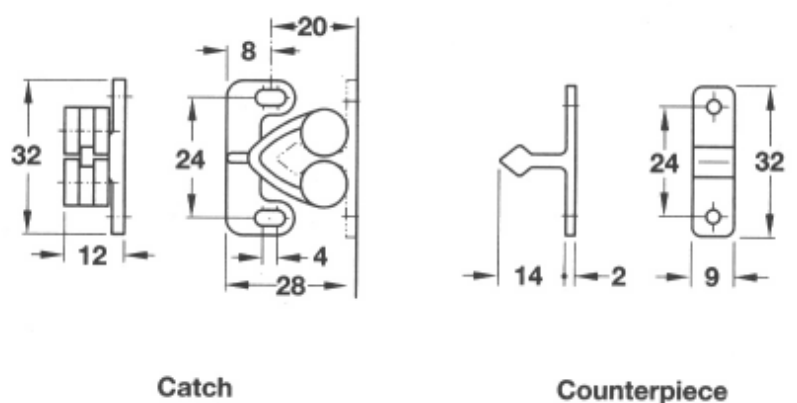
L0243.03.700 門止



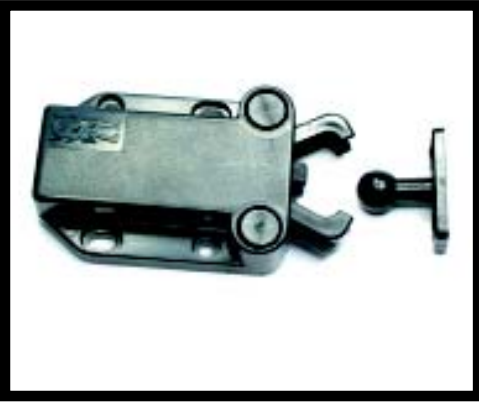
L0243.15.704 門止



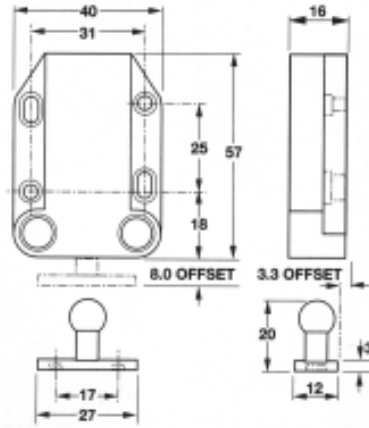
L0243.30.701 門止



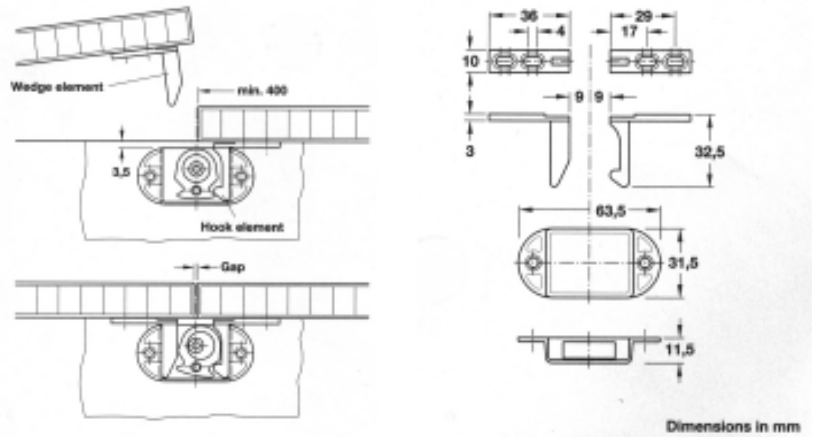
L0244.03.405 門止



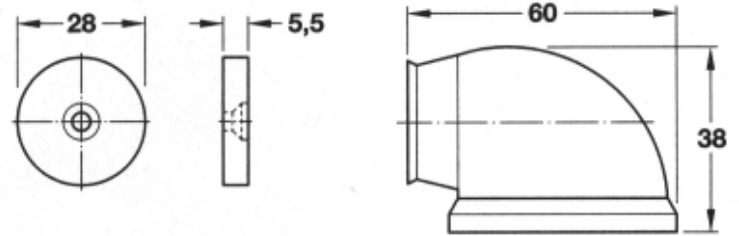
L0245.50.301 進口單拍門器



L0245.58.754 進口雙拍門器



L0246.98.100 強力吸鐵 20KG

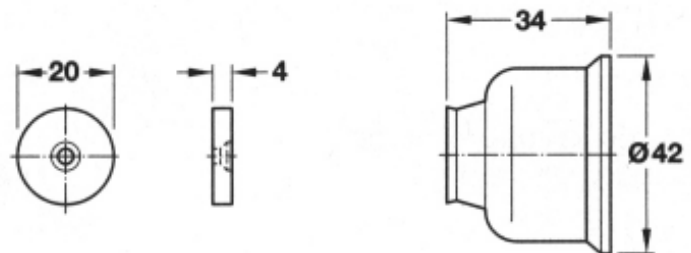


Counterpiece

Case

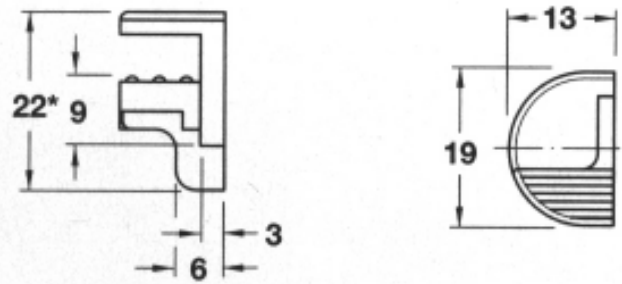


L0246.99.107 強力吸鐵 10KG



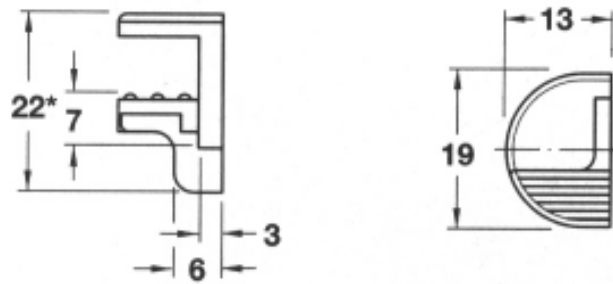
Counterpiece

Case



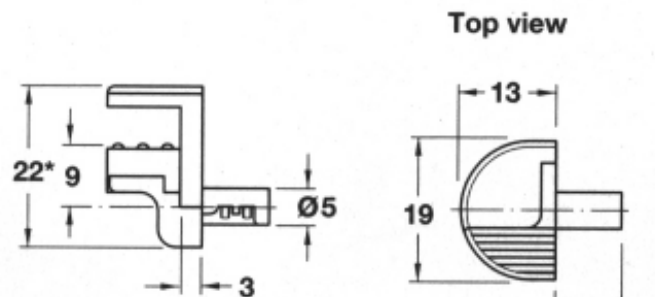
*for 6 mm glass thickness

L0282.13.701 玻璃層止夾(6.8.10)A



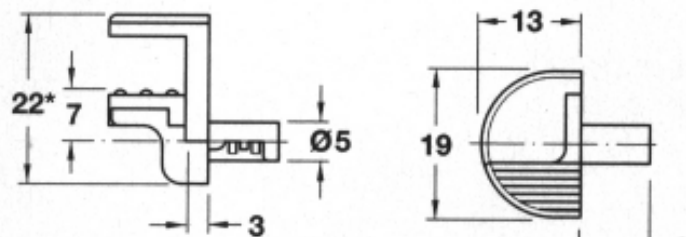
*for 8 mm glass thickness

L0282.13.702 玻璃層止夾(8.10.12)A



*for 6 mm glass thickness

L0282.13.711 玻璃層止夾(6.8.10)B

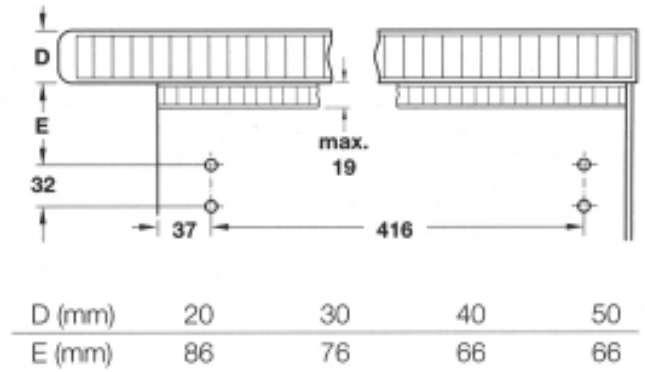
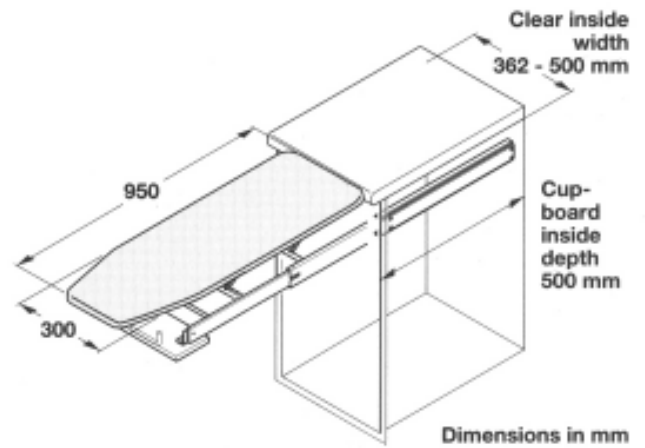


*for 8 mm glass thickness

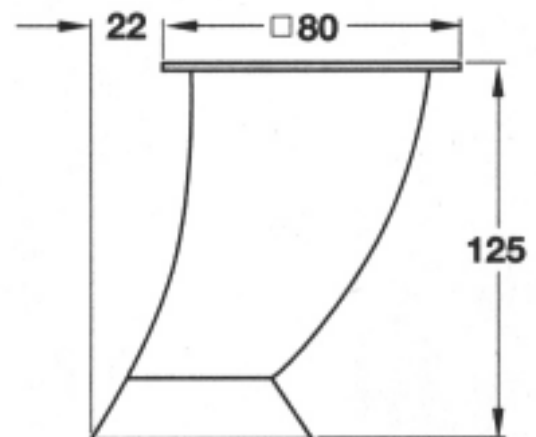
L0282.13.712 玻璃層止夾(8.10.12)B



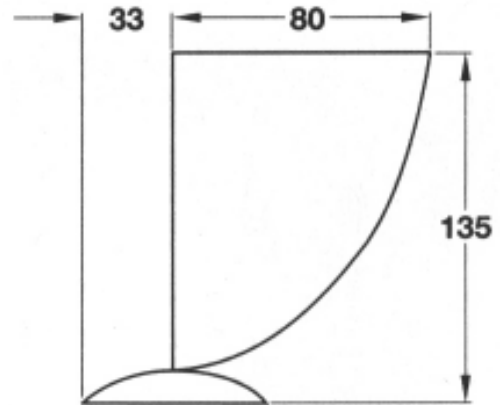
L0287. 92. 300 置物夾



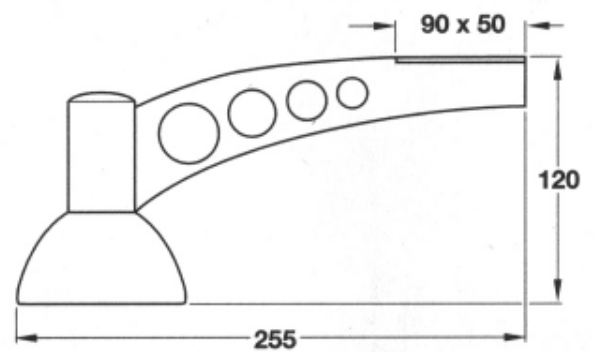
L0568. 60. 710 隱藏式燙衣板



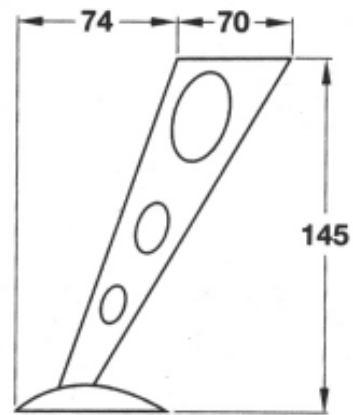
L0634. 10. 930 小桌腳



L0634. 11. 530 小桌腳



L0634. 12. 530 小桌腳



L0634. 13. 930 小桌腳

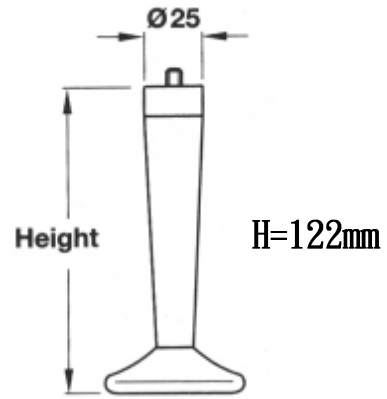


厚度：9 mm

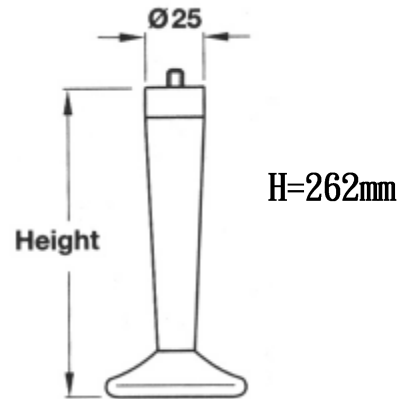


Ø 64 mm

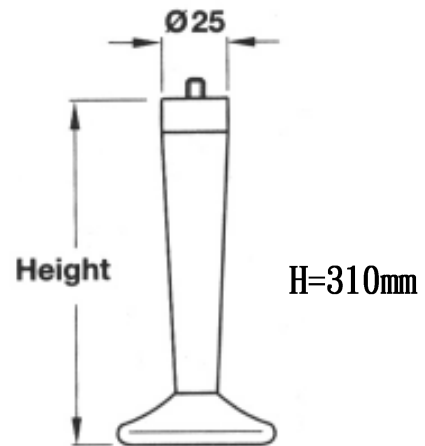
L0634. 15. 091 調整腳



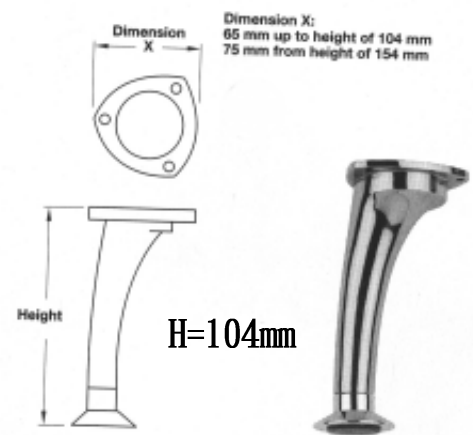
L0634.17.001 傾斜小桌腳 122mm



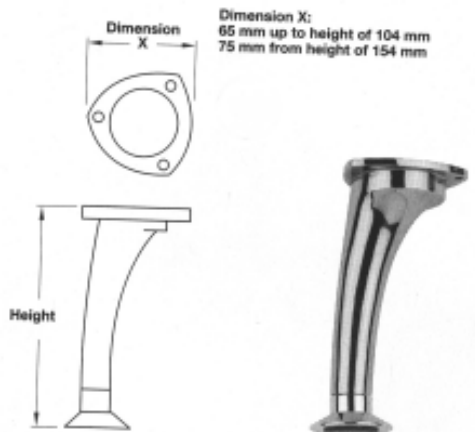
L0634.17.002 傾斜小桌腳 262mm



L0634.17.003 傾斜小桌腳 310mm



L0634.19.011 小桌腳 104mm



L0634.19.011 小桌腳 104mm

L0634.19.012 小桌腳 118mm

L0634.19.013 小桌腳 154mm

L0634.19.014 小桌腳 168mm

Furniture leg

with fixed screw-mounting plate

Finish: aluminium polished, with felt glide

Height	Cat. No.
104 mm	634.19.001
118 mm	634.19.002
154 mm	634.19.003
168 mm	634.19.004

Packing: 1 and 12 pieces

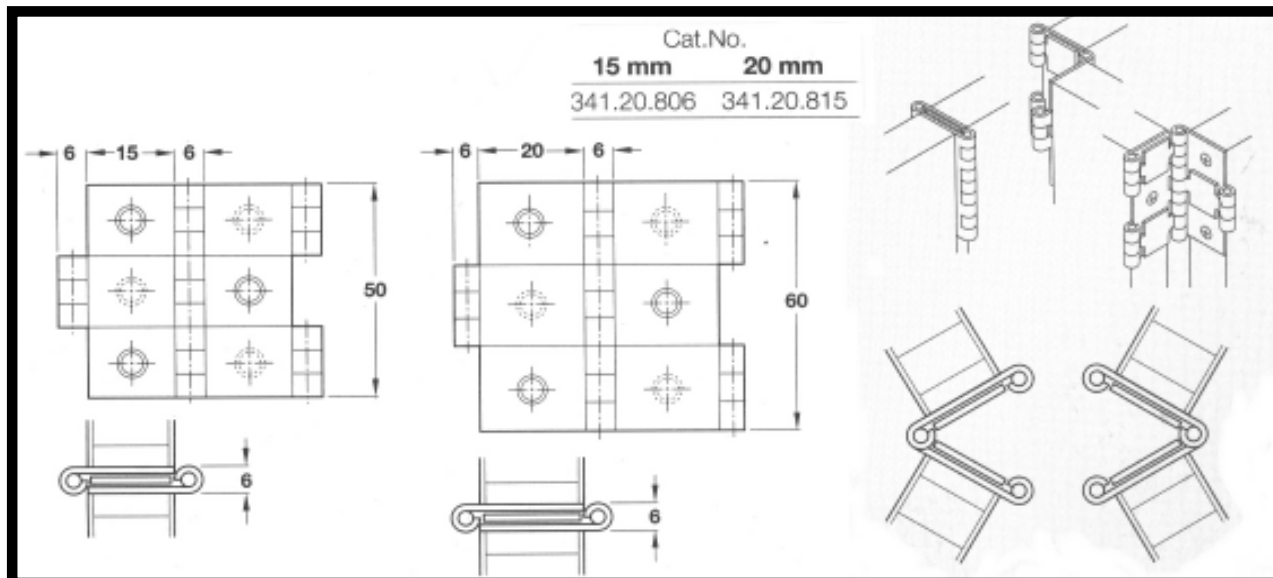
Height	Cat. No.
104 mm	634.19.011
118 mm	634.19.012
154 mm	634.19.013
168 mm	634.19.014

Packing: 1 and 12 pieces



L0341.20.806 屏風鉸鍊(15M/M)

L0341.20.815 屏風鉸鍊 20(M/M)





L0010C 義大利進口 CD 架 ART7040



L0011C 義大利進口 CD 架 ART7070



L0020C 義大利進口化妝品收納箱 ART06090 L0021C 義大利進口化妝品收納箱 ART06110
L0022C 義大利進口化妝品收納箱 ART0617



L0023-1C 傢俱活動輪A-STOP(附檔)



L0024-1C 傢俱活動輪A(無檔)



L0023C 傢俱活動輪B-STOP(附檔)



L0024C 傢俱活動輪B(無檔)



L0661.40.337 桌腳輪子-旋轉



L0661.41.337 桌腳輪子
- 旋轉+檔仔



L0661.42.337 桌腳輪子-檔子



L0505.14.956A 工作台支撐架A